

Clapet coupe-feu ISONE circulaire

ISONE circulaire encastré



AVANTAGES

- Mise en œuvre agréée en mur et en plancher.
- Scellement au mortier traditionnel.
- Double gamme jusqu'au Ø 315 mm :
 - FdP = faible perte de charge,
 - EM = encombrement minimum.

DOMAINE D'APPLICATION

- Compartimentage de locaux tertiaires (ERP, IGH, locaux commerciaux ou industriels...).

DESCRIPTION

- Constitué de 2 manchettes métalliques de part et d'autre d'un complexe en matériau réfractaire.
- Le boîtier mécanisme évolutif est positionné sur une manchette. Ce boîtier est décalé de la lame pour ne pas être scellé dans la paroi lors de l'installation.
- ISONE circulaire encastré comprend 2 gammes :
 - Isonne FdP : conçu pour minimiser les pertes de charges créées par le débit traversant,
 - Isonne EM : présente une côte hors tout minimum.

MISE EN ŒUVRE

- Encastré dans un mur béton de 110 mm.
- Encastré en traversée de dalle : la mise en œuvre ne nécessite aucune fixation ni suspension particulière.
- Scellement au mortier traditionnel.
- Le boîtier mécanisme vient en appui contre le mur ou la dalle.
- Raccordement aéraulique : ne doit exercer aucune contrainte sur le clapet.

GAMME STANDARD

Disponible en stock agence.

Désignation	Ø	Code
Isonne FdP + FTE 70°	100	11043030
Isonne FdP + FTE 70°	125	11043031
Isonne FdP + FTE 70°	160	11043032
Isonne FdP + FTE 70°	200	11043033
Isonne FdP + FTE 70°	250	11043034
Isonne FdP + FTE 70°	315	11043035
Isonne EM + FTE 70°	355	11043016
Isonne EM + FTE 70°	400	11043017
Isonne EM + FTE 70°	450	11043018
Isonne EM + FTE 70°	500	11043019

GAMME avec choix d'options

- Isonne FdP jusqu'au Ø 315 mm.
 - Isonne EM jusqu'au Ø 710 mm.
- Voir pages suivantes.

OPTIONS DISPONIBLES

• Equipements du mécanisme

Voir page 6.

• Raccordement aéraulique

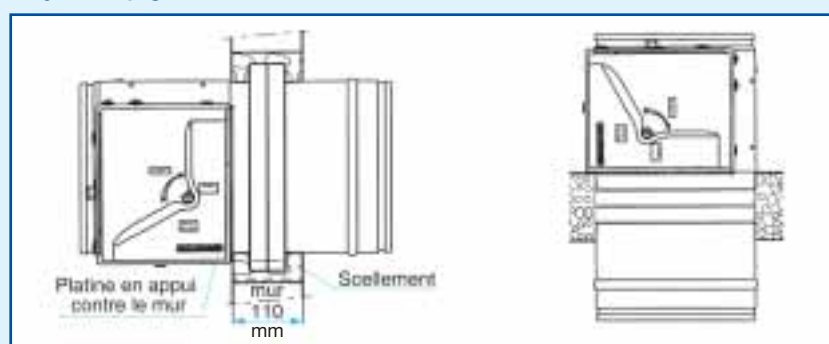
Joint d'étanchéité :

- permet de limiter les pertes énergétiques et d'assurer un raccordement simple et rapide,
- classe C, conforme à la norme NF-X 10.236,
- simple lèvre jusqu'au Ø 400 mm, double au delà.

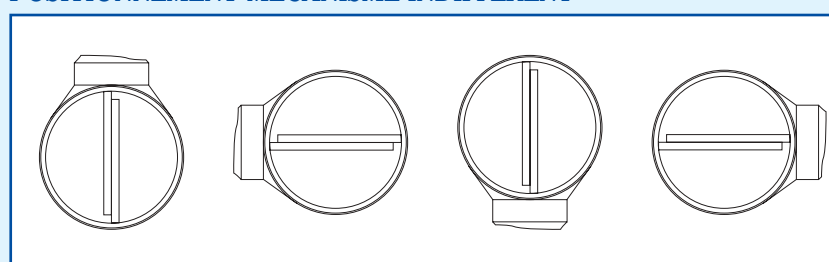
• Etiquetage personnalisable

Nom du chantier, nom du client, zone de mise en œuvre...

MISE EN ŒUVRE



POSITIONNEMENT MÉCANISME INDIFFÉRENT



PERTES DE CHARGE (Pa)

Caractéristiques réseau			Données ISONE	
Ø conduit (mm)	Débit m³/h	Vitesse conduit (m/s)	Isonne conseillé	Pertes de charge (Pa)
100	110	4	FdP / EM	2/20
125	175	4	FdP / EM	7/50
160	290	4	FdP / EM	19/136
200	450	4	FdP	45
250	710	4	FdP	30
315	1120	4	FdP / EM	18/65
355	1450	4	EM	44
400	1800	4	EM	30
450	2300	4	EM	31
500	2850	4	EM	24

Ø conduit (mm)	ΔP ISONE FdP	ΔP ISONE EM
100	$(Q/67,3)^2$	$(Q/24,5)^2$
125	$(Q/67,3)^2$	$(Q/24,5)^2$
160	$(Q/67,3)^2$	$(Q/24,5)^2$
200	$(Q/67,3)^2$	$(Q/24,5)^2$
250	$(Q/128,5)^2$	$(Q/50,4)^2$
315	$(Q/264)^2$	$(Q/139)^2$
355	-	$(Q/217)^2$
400	-	$(Q/326,5)^2$
450	-	$(Q/409,3)^2$
500	-	$(Q/573,5)^2$

Nota : les formules donnent les pertes de charge en Pa pour un débit en m³/h.

Clapet coupe-feu ISONE circulaire

ISONE Ø encastré - FdP : faible perte de charge



AVANTAGES

- Pertes de charges réduites.
- Montage encastré en dalle sans fixation ni suspension.
- Axe de la lame horizontal ou vertical.

DESCRIPTION

- 2 manchettes métalliques mâles de part et d'autre d'un complexe en matériau réfractaire.
- Conçu pour minimiser les pertes de charge créées par le débit traversant.
- Mécanisme évolutif décalé de la lame.

CLASSEMENT AU FEU

- CF 2h 500 Pa en mur vertical.
- EIS 120 500 Pa en traversée de dalle (nouveau vocabulaire : voir page 34).

MISE EN ŒUVRE

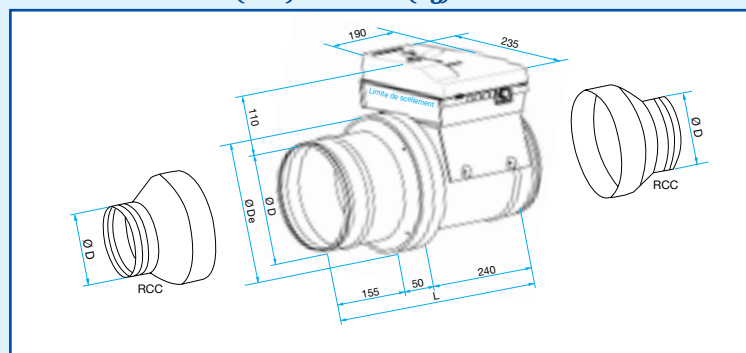
- Encastré dans un mur vertical béton de 110 mm.
- Encastré en traversée de dalle, sans fixation ni suspension.
- Scellement au mortier traditionnel.
- Mécanisme décalé du mur ou de la dalle.

GAMME avec choix d'options

Le fusible thermique 70° C est inclus.

Désignation	Code
Isone FdP Ø 100 mm	11043020
Isone FdP Ø 125 mm	11043021
Isone FdP Ø 160 mm	11043022
Isone FdP Ø 200 mm	11043023
Isone FdP Ø 250 mm	11043024
Isone FdP Ø 315 mm	11043025

ENCOMBREMENT (mm) - POIDS (kg)



Ø D	Ø réservation	L	Ø hors tout	Poids
100	260	555*	250	7
125	260	550*	250	7
160	260	505*	250	7
200	260	445	250	7
250	310	445	300	8
315	375	445	365	9

* Longueur totale comprenant les 2 RCC adaptées (femelle / mâle).

OPTIONS DISPONIBLES

Choisir un équipement de mécanisme dans le tableau ci-dessous.

Sélection d'un équipement (préciser la tension du déclencheur à la commande pour le réglage et le contrôle en usine)	Option FTE Code	Option 24V Code	Option 48V Code
Contact de fin de course FCU1 pour FTE	OPT43301		
Contact de début de course DCU1 pour FTE	OPT43302		
Contacts fin et début de course FCU1 + DCU1 pour FTE	OPT43303		
Déclencheur électromagnétique "émission" VDS 24/48 + contact FCU1		OPT43304	OPT43306
Déclencheur électromagnétique "émission" VDS 24/48 + contacts FCU1 + DCU1		OPT43305	OPT43307
Déclencheur électromagnétique "rupture" VM 24/48 + contact FCU1		OPT43308	OPT43310
Déclencheur électromagnétique "rupture" VM 24/48 + contacts FCU1 + DCU1		OPT43309	OPT43311
Déclencheur VDS 24/48 + contact FCU1 + moteur de réarmement EHOP30s		OPT43312	OPT43314
Déclencheur VDS 24/48 + contacts FCU1 + DCU1 + moteur de réarmement EHOP30s		OPT43313	OPT43315
Déclencheur VM 24/48 + contact FCU1 + moteur de réarmement EHOP30s		OPT43316	OPT43318
Déclencheur VM 24/48 + contacts FCU1 + DCU1 + moteur de réarmement EHOP30s		OPT43317	OPT43319

Désignation	Code
Contacts fin et début de course FCU2 + DCU2	OPT43320
Joint d'étanchéité pour Ø < 200 mm	OPT43321
Joint d'étanchéité pour Ø ≥ 200 mm	OPT43322

Clapet coupe-feu ISONE circulaire

ISONE Ø encastré - EM : encombrement minimum



AVANTAGES

- Encombrement minimum.
- Montage encastré en dalle sans fixation ni suspension.
- Axe de la lame horizontal ou vertical.

DESCRIPTION

- 2 manchettes métalliques mâles de part et d'autre d'un complexe en matériau réfractaire.
- Cote hors tout minimum = diamètre du conduit.
- Mécanisme évolutif décalé de la lame.

CLASSEMENT AU FEU

- CF 2h 500 Pa en mur vertical.
- EIS 90 500 Pa en traversée de dalle (nouveau vocabulaire : voir page 34).

MISE EN ŒUVRE

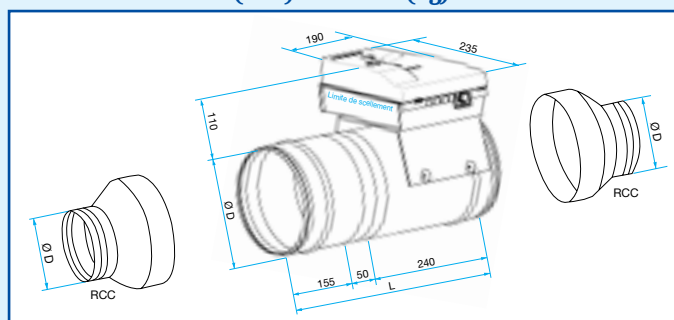
- Encastré dans un mur vertical béton de 110 mm.
- Encastré en traversée de dalle, sans fixation ni suspension.
- Scellement au mortier traditionnel.
- Mécanisme décalé du mur ou de la dalle.

GAMME avec choix d'options

Le fusible thermique 70° C est inclus.

Désignation	Code
Isone EM Ø 100 mm	11043000
Isone EM Ø 125 mm	11043001
Isone EM Ø 160 mm	11043002
Isone EM Ø 200 mm	11043003
Isone EM Ø 250 mm	11043004
Isone EM Ø 315 mm	11043005
Isone EM Ø 355 mm	11043006
Isone EM Ø 400 mm	11043007
Isone EM Ø 450 mm	11043008
Isone EM Ø 500 mm	11043009
Isone EM Ø 560 mm	11043190
Isone EM Ø 630 mm	11043191
Isone EM Ø 710 mm	11043192

ENCOMBREMENT (mm) - POIDS (kg)



Ø D	Ø réservation	L	Ø hors tout	Poids
100	220	555*	200	6
125	220	550*	200	6
160	220	505*	200	6
200	220	445	200	6
250	270	445	250	7
315	335	445	315	8
355	375	445	355	9
400	450	445	400	10
450	500	445	450	11
500	550	445	500	12
560	650/650**	550	600/600	33
630	720/720**	550	670/670	38
710	800/800**	550	750/750	45

* Longueur totale comprenant les 2 RCC adaptées (femelle / mâle).

** Corps rectangulaire équipé de viroles pour un raccordement au réseau de ventilation circulaire.

OPTIONS DISPONIBLES

Choisir un équipement de mécanisme dans le tableau ci-dessous.

Sélection d'un équipement (préciser la tension du déclencheur à la commande pour le réglage et le contrôle en usine)		Option FTE Code	Option 24V Code	Option 48V Code
Contact de fin de course FCU1 pour FTE		OPT43301		
Contact de début de course DCU1 pour FTE		OPT43302		
Contacts fin et début de course FCU1 + DCU1 pour FTE		OPT43303		
Déclencheur électromagnétique "émission" VDS 24/48 + contact FCU1			OPT43304	OPT43306
Déclencheur électromagnétique "émission" VDS 24/48 + contacts FCU1 + DCU1			OPT43305	OPT43307
Déclencheur électromagnétique "rupture" VM 24/48 + contact FCU1			OPT43308	OPT43310
Déclencheur électromagnétique "rupture" VM 24/48 + contacts FCU1 + DCU1			OPT43309	OPT43311
Déclencheur VDS 24/48 + contact FCU1 + moteur de réarmement EHOP30s			OPT43312	OPT43314
Déclencheur VDS 24/48 + contacts FCU1 + DCU1 + moteur de réarmement EHOP30s			OPT43313	OPT43315
Déclencheur VM 24/48 + contact FCU1 + moteur de réarmement EHOP30s			OPT43316	OPT43318
Déclencheur VM 24/48 + contacts FCU1 + DCU1 + moteur de réarmement EHOP30s			OPT43317	OPT43319
Désignation	Code			
Contacts fin et début de course FCU2 + DCU2	OPT43320			
Joint d'étanchéité pour Ø < 200 mm	OPT43321			
Joint d'étanchéité pour Ø ≥ 200 mm	OPT43322			