

Meltem®

VARIO - Système autorégulateur



VARIO

Made in Germany

- Conforme au DIN 18017
- Autorégulation des débits
- Convient pour bain / WC / cuisines ; système à montage rapide
- Raccordements multiples sur évacuation montante
- Diverses variantes de sortie d'air ; Nouveau – sortie vers l'arrière

Appareils à encastrer

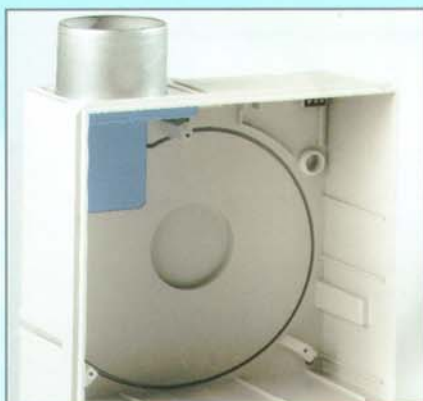
- Marquage CE:
 - conforme à 73/23/CEE basses puissances
 - conforme à 89/336/CEE EMC
- Diverses niveaux de débits d'air
- Multiples possibilités de commande électrique et de temporisation
- Avec commande « click »
- Extrêmement silencieux
- Design moderne et discret

Partn-Air SA
Tel : 022 341 51 80

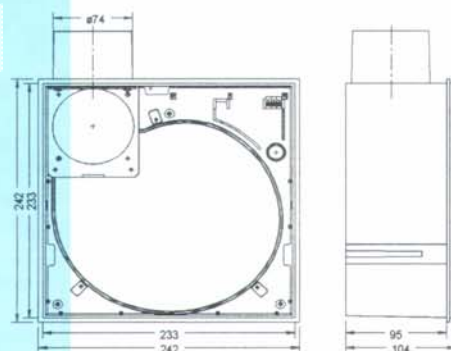
Route de Satigny 42
Mail : rbaud@partn-air.ch

CH-1217 Meyrin
Fax : 022 341 51 75

Partn-Air a ce qu'il vous faut...

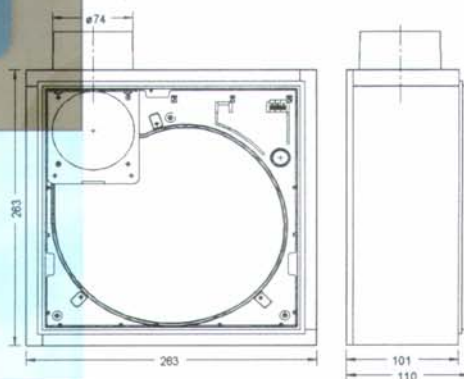
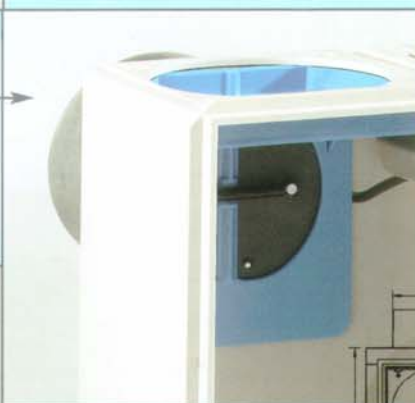


Boîtier standard Vario U,
sortie aval vers le haut



Vario U et UK

Boîtier standard Vario U-H,
Nouveau : sortie vers l'arrière



Vario UB et UKK

Vario cartouche
ventilateur à encastrer



Meltem
VARIO

...choisi pour vous par Partn-Air

Appareils à encastrer...

Les schémas de conduites représentent les diamètres nominaux minimum requis, déterminés sur la base de la DIN 18017, partie 3, édition 08/1990. Les indications se basent sur une hauteur d'étage de 2.75m et un conduit de sortie de 2m en aval du dernier ventilateur.

Attention :

Lors de l'utilisation d'autres marques il est formellement recommandé de recalculer les conduits montants respectant la différence de pression effectivement disponible.

VARIO

Dimensionnement des conduits montants

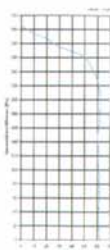


Vario U-H, UK-H, UBK-H
Différence de pression disponible à 60m³/h 220 Pa
 Protocole de mesure du TÜV Süddeutschland.
 Max. 311 Pa
 Z.51.1.72

Vario U-H, UK-H, UBK-H
Différence de pression disponible à 100m³/h 72 Pa
 Protocole de mesure du TÜV Süddeutschland.
 Max. 267 Pa
 Z.51.1.73



Vario U, UK, UB, UBK V-60
Différence de pression disponible à 60m³/h 237 Pa
 Protocole de mesure du TÜV Süddeutschland.
 Max. 306 Pa
 Z.51.1.70



Vario U, UK, UB, UBK V-100
Différence de pression disponible à 100m³/h 94 Pa
 Protocole de mesure du TÜV Süddeutschland.
 Max. 255 Pa
 Z.51.1.71

60 m³/h

étages	DN 100	DN 125	DN 140	DN 160	DN 180	DN 200
20						
19						
18						
17						
16						
15						
14						
13						
12						
11						
10						
9						
8						
7						
6						
5						
4						
3						
2						
1						

60 m³/h

étages	DN 100	DN 125	DN 140	DN 160	DN 180	DN 200
20						
19						
18						
17						
16						
15						
14						
13						
12						
11						
10						
9						
8						
7						
6						
5						
4						
3						
2						
1						

100 m³/h

étages	DN 100	DN 125	DN 160	DN 180	DN 225	DN 250
20						
19						
18						
17						
16						
15						
14						
13						
12						
11						
10						
9						
8						
7						
6						
5						
4						
3						
2						
1						

Nous vous conseillons pour tous vos questions de ventilation !

Meltem®

Choisi pour vous par :

Partn-Air SA
 Route de Satigny 42
 CH-1217 Meyrin
 Tel : 022 341 51 80
 Fax : 022 341 51 75
 Mail : rbaud@partn-air.ch
 Web : www.partn-air.ch

Le système d'aération d'appartement...



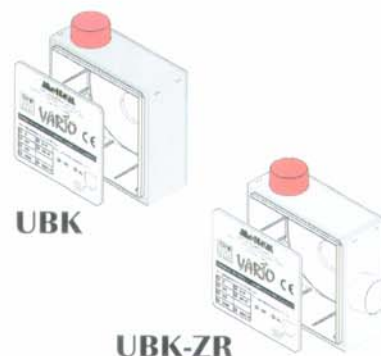
Application : Bâtiments soumis à des prescriptions anti-incendie particulières à l'intérieur et en dehors de conduits réfractaires

Pour équiper Bains / WC / Cuisines d'appartements

- Boîtier en mat. synth. capsulé anti-feu, couvercle pour protéger le crépi
- Clapet de sécurité coupe-feu en inox
- Classe de résistance au feu K90-18017
- Raccordement métallique DN 75
- Clapet anti-retour à double volet
- Montage au mur ou au plafond, sortie en haut, à droite, à gauche
- Profondeur de montage seulement 110 mm
- Nouveau : sortie vers l'arrière (type UBK-H)

Encombrement

H/B/T 263 x 263 x 110 mm



N° commande	Type	
4030	UBK	Standard
4031	UBK-ZR	Avec 2 ^{ème} Racc. droite DN 75*
4032	UBK-ZL	Avec 2 ^{ème} Racc. gauche DN 75*
4033	UBK-H	Sortie vers l'arrière
Support de montage		
4452	MB-V/UB	matériel de fixation compris

*Attention : n'utilisez que des ventilateurs 100m³ en combinaison avec des boîtiers à double raccordement

Equipement accessoire

Aspiration d'un deuxième local

N° commande	Type	Exécution
4040	U-LG	Boîtier à encastrer seul mat. synthétique, plaque de face intérieure comprise
4041	UK-LG	Identique U-LG, exécution cuisine (avec clapet anti-feu)
4042	UB-LG	Identique U-LG, capsulé anti-feu pour montage dans conduit
4043	UBK-LG	Identique U-LG, capsulé anti-feu, exécution cuisine
0057	AVR-75	Vanne avec filtre, à monter dans conduit DN 75

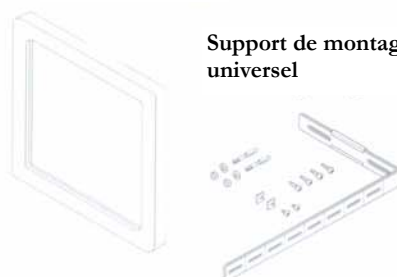


Accessoires pour le montage

4520	BR-25	Le cadre enjoliveur BR-25 sert à cacher les raccordements imprécis de carrelage ou de crépis (boîtier dépassant jusqu'à 15mm maximum) Encombrement : 325 x 325 x 25mm
4452	MB-V	Support de montage universel (matériel de montage compris) pour tous les boîtiers VARIO encastrables

Cadre enjoliveur

Support de montage universel



Ensemble 1 / Boîtier encastrable VARIO

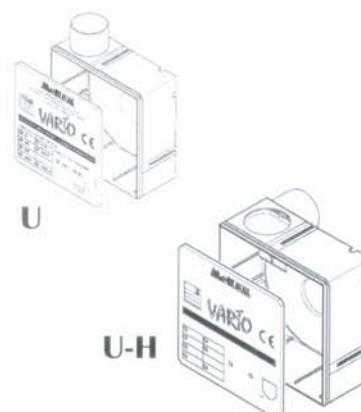
Application : Bâtiments sans prescriptions anti-incendie particulières ou en combinaison avec pare-feu plafonnier

Pour équiper Bains / WC / Cuisines d'appartements

- Boîtier en matière synthétique avec couvercle pour protéger le crépi
- Raccordement métallique DN 75
- Clapet anti-retour à double volet
- Montage au mur ou au plafond, sortie en haut, à droite, à gauche
- Profondeur de montage 104 mm
- Nouveau : sortie vers l'arrière (type U-H)

Encombrement

H/B/T 233 x 233 x 104mm



N° commande	Type	
4000	U	Standard
4001	U-ZR	Avec 2 ^{ème} Racc. droite DN 75*
4002	U-ZL	Avec 2 ^{ème} Racc. gauche DN 75*
4003	U-H	Sortie aval vers l'arrière
Support de montage		
4452	MB-V	matériel de fixation compris

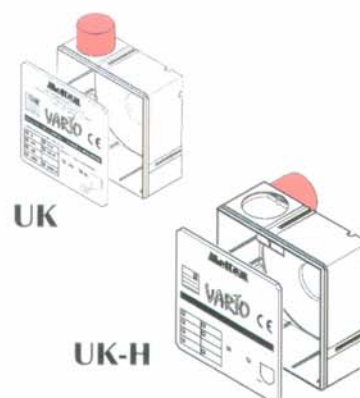
Application : Bâtiments soumis à des prescriptions anti-incendie particulières en dehors de conduits réfractaires, ex. montage au plafond

Pour équiper Bains / WC / Cuisines d'appartements

- Boîtier en matière synthétique avec couvercle pour protéger le crépi
- Clapet de sécurité coupe-feu en inox
- Classe de résistance au feu : K90-18017
- Raccordement métallique DN 75
- Clapet anti-retour à double volet
- Montage au mur ou au plafond, sortie en haut, à droite, à gauche
- Profondeur de montage 104 mm
- Nouveau : sortie vers l'arrière (type UK-H)

Encombrement

H/B/T 233 x 233 x 104 mm



N° commande	Type	
4010	UK	Standard
4011	UK-ZR	Avec 2 ^{ème} Racc. droite DN 75*
4012	UK-ZL	Avec 2 ^{ème} Racc. gauche DN 75*
4013	UK-H	Sortie aval vers l'arrière
Support de montage		
4452	MB-V	matériel de fixation compris

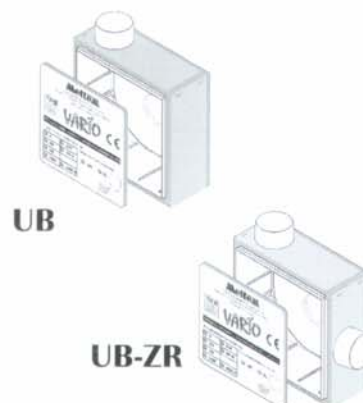
Application : Bâtiments soumis à des prescriptions anti-incendie particulières à l'intérieur et en dehors de conduits réfractaires

Pour équiper Bains / WC

- Boîtier en matière synthétique capsulé en matière réfractaire avec couvercle pour protéger le crépi
- Classe de résistance au feu K90-18017
- Raccordement métallique DN 75
- Clapet anti-retour à double volet
- Montage au mur ou au plafond, sortie en haut, à droite, à gauche
- Profondeur de montage seulement 110 mm

Encombrement

H/B/T 263 x 263 x 110 mm



N° commande	Type	
4020	UB	Standard
4021	UB-ZR	Avec 2 ^{ème} Racc. droite DN 75*
4022	UB-ZL	Avec 2 ^{ème} Racc. gauche DN 75*
Support de montage		
4452	MB-V	matériel de fixation compris

*Attention : n'utilisez que des ventilateurs 100m³ en combinaison avec des boîtiers à double raccordement

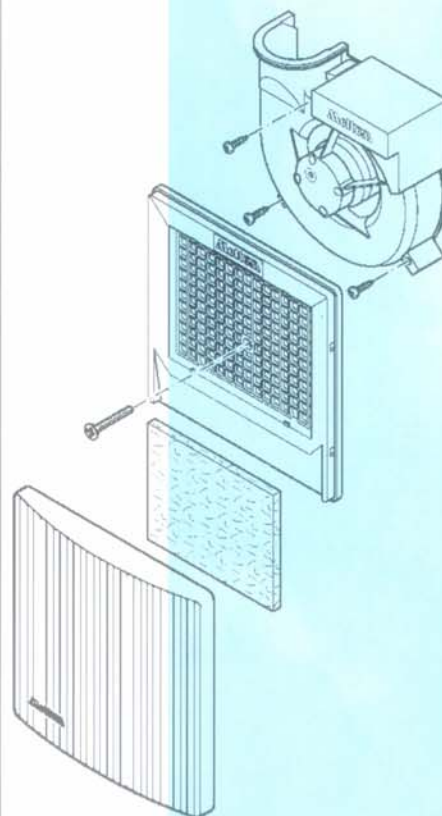
Ensemble 2 / ventilateurs VARIO

Ventilateurs pour boîtiers Vario à encastrer

- Ventilateur complet avec support filtre, filtre et couvercle d'aspiration
- Couleur du couvercle : blanc RAL 9010
- Support filtre à fixation centrale pivotant (égaliser boîtiers montés de travers)
- Moteur de précision à rotor externe, silencieux, économe, ne nécessitant pas de maintenance
- Caractéristique débit – pression (voir données techniques) grâce à roue à aubes avec anneau en acier surmoulé
- Protégé EMC.
- Classe de protection II (terre « PE » non nécessaire)
- 230V 50Hz
- Degré de protection IP-X5 (convient pour le montage dans la zone 1 des douches d'après DIN VDE 0100 part 701)
- Changement de filtre sans outillage, classe du filtre G2

Ventilateur à encastrer :

VARIO V



À un niveau de puissance

N° commande	Type	Exécution
4110	V-60	standard
4111	V-60-N	pour fonctionnement temporisé
4112	V-60-I	à commande à intervalles
4120	V-100	standard
4121	V-100-N	pour fonctionnement temporisé
4122	V-100-I	à commande à intervalles

À deux niveaux de puissance

4130	V-40/60	standard
4131	V-40/60-NZ	à déclenchement retardé
4132	V-40/60-K	à commande « confort »
4133	V-40/60-KF	à commande « confort » + entrée cde extérieure
4134	V-40/60-KZ	à cde. « confort » + entrée commande centrale
4135	V-40/60-F	à commande d'humidité
4136	V-40/60-FF	à commande d'humidité + entrée cde extérieure
4140	V-40/100	standard
4141	V-40/100-NZ	à déclenchement retardé
4142	V-40/100-K	à commande « confort »
4143	V-40/100-KF	à commande « confort » + entrée cde extérieure
4144	V-40/100-KZ	à cde. « confort » + entrée commande centrale
4145	V-40/100-F	à commande d'humidité
4146	V-40/100-FF	à commande d'humidité + entrée cde extérieure

Données techniques

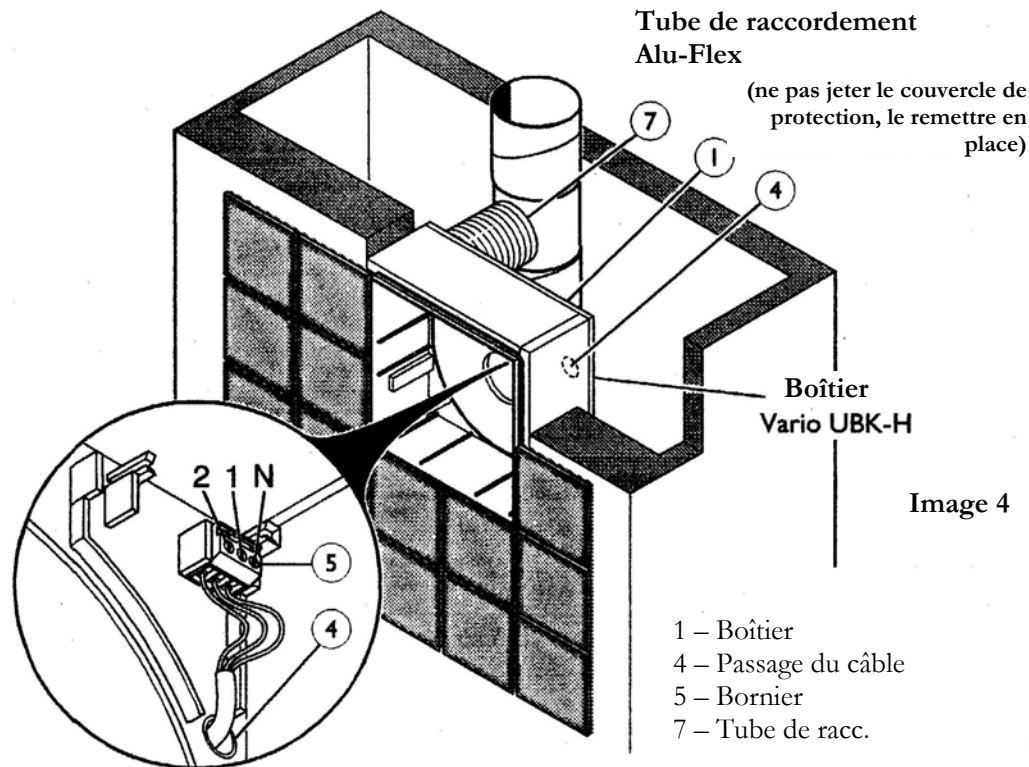
Appareil	Puissance de ventilation	Δp statique	Puissance acoustique	Pression acoustique*	I nominal	P nominal	Section du raccordement
(boîtier / ventilateur)	m ³ /h	(Pa)	L _w / dB(A)	L _p / dB(A)	A	W	NYM-O
U (B,K) / V-60	61,9	237	40	36	0,14	21	2 x 1,5 ¹
U (B,K) / V-100	100	94	49	45	0,17	36	2 x 1,5 ¹
U (B,K) / V-40/60	42/61,9	237	37/40	33/36	0,12/0,14	15/21	3 x 1,5
U (B,K) / V-40/100	42/100	94	37/49	33/45	0,12/0,17	15/36	3 x 1,5
Appareils avec sortie vers l'arrière							
U (B,K) -H / V-60	63,8	220	43	39	0,14	21	2 x 1,5 ¹
U (B,K) -H / V-100	98	72	52	48	0,17	36	2 x 1,5 ¹
U (B,K) -H / V-40/60	42/63,8	220	39/43	35/39	0,12/0,14	15/21	3 x 1,5
U (B,K) -H / V-40/100	42/98	72	39/52	35/48	0,12/0,17	15/36	3 x 1,5

* d'après DIN 18017 part 3 pos. 6.2.4 (note 3), AL = 10m²

1) en cas d'utilisation de commande par ex. V-60-N il faut un raccordement secteur NYM-O 3x1.5

VARIO Instructions - montage des boîtiers à encastrer

Sortie - vers l'arrière :



Plans de branchement

Schéma A :

V-40 ; V-60 ; V-100 ; sans commande

- Câble de raccordement
NYM-0 2x1.5

Schéma B :

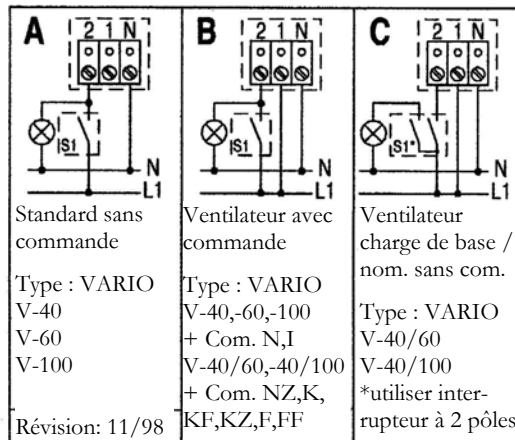
V-40 ; V-60 ; V-100 ; V-40/60 ; V-40/100 ; avec commande

- Câble de raccordement + commande N,I,NZ,K,F
NYM-0 3x1.5
- Câble de raccordement + commande KF,FF
NYM-0 5x1.5
- Câble de raccordement + commande KZ
NYM-0 3x1.5 + suppl. ligne de commande 2-pôles

Schéma C :

V-40/60 ; V-40/100 ; sans commande

- Câble de raccordement
NYM-0 3x1.5

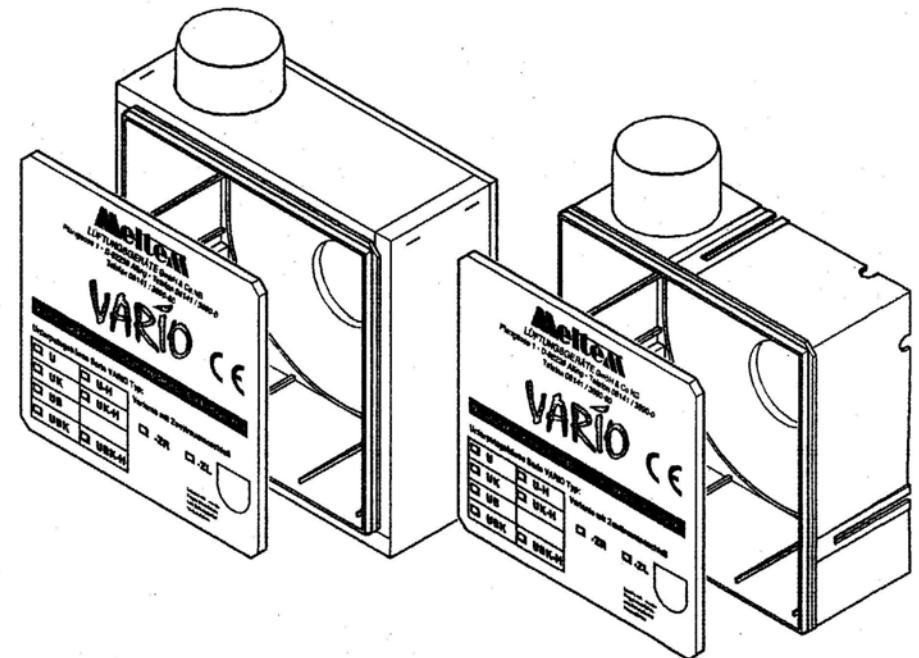


Ventilation systématique

Appareils y compris les protections anti-incendie d'après DIN 18017 pour bains, WC et cuisines d'appartements

Serie VARIO

Instructions de montage : boîtiers à encastrer



Partn-Air SA
Route de Satigny 42
CH-1217 Meyrin
www.partn-air.ch

Tel : 022 341 51 80
Fax : 022 341 51 75
Mail : rbaud@partn-air.ch

Partn-Air SA

Montage dans des conduits réfractaires

(Image 2) :

Sont à monter exclusivement des boîtiers comprenant des clapets anti-feu (6) dans des cuisines d'appartement et dans de canaux montants reliant des cuisines. Veuillez respecter les prescriptions de protection contre les incendies en vigueur. Le tube de raccordement de choix est : Aluflex DN 75 ou similaire.

Positionner le boîtier de façon à ce qu'il soit à fleur avec la surface du crépi / des carrelages finales (Image 2).

- Installation des conduits

Afin d'éviter la corrosion par des dépôts de mortier; les conduits sont à recouvrir avec du ruban adhésif ou de la feuille. Ne pas monter d'installations de régulation de débit dans les conduits. Les raccords courbés ne doivent pas dépasser un angle de courbure de 90° et sont à monter vers le haut uniquement.

- Sortie d'air

Les boîtiers à encastrer VARIO se montent vers le haut, à gauche ou à droite. **Sortie vers le bas à éviter.** Nouveau : l'option supplémentaire d'un raccordement vers l'arrière est désormais disponible.

- Fixation du boîtier

Utiliser le support de montage en prenant appui sur la face arrière du canal. Lorsque vous devez adapter une fixation par vos soins, prenez garde de ne pas traverser le boîtier anti-feu avec les vis

- Parois jusqu'à 8 cm d'épaisseur
Utilisez le support de montage. Des amorces de rupture permettent son adaptation à la profondeur. Le matériel de montage nécessaire fait partie du jeu de montage livré avec le support. Les vis spéciales (3) se fixent sans avant-trou dans le recouvrement anti-feu du canal.

- Conduits de raccordement

Boîtiers VARIO UB :

Un décalage en hauteur minimal de 300 mm de l'axe du raccordement du conduit principal et de l'axe du raccordement aval du boîtier doit être respecté.

Boîtiers VARIO UBK (avec clapet anti-feu intégré) :

Pas de décalage des axes nécessaire.

Montage hors de canaux réfractaires (Image 3) :

Veuillez vous référer aux prescriptions anti-incendie en vigueur. Utiliser des tubes de raccordement Flex ou des tubes roulés en acier uniquement.

Les étapes de montage sont identiques au procédé décrit en haut.

Isolation acoustique :

Afin de découpler le boîtier de la construction support, il faut disposer des bandes en mousse élastique (8) entre le boîtier et les parois susceptibles de pouvoir résonner.

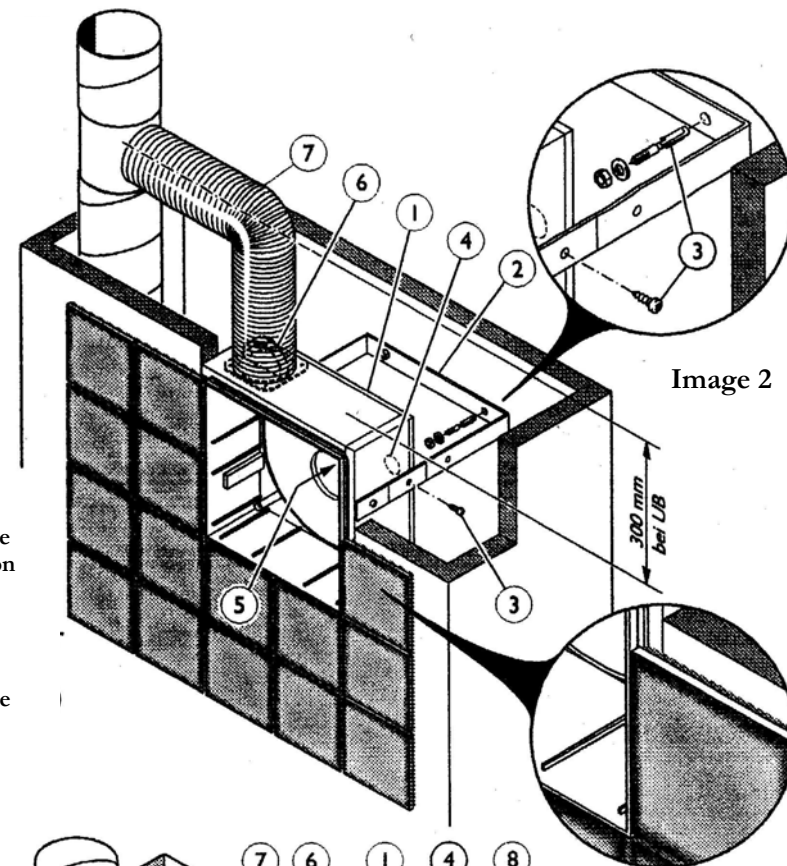
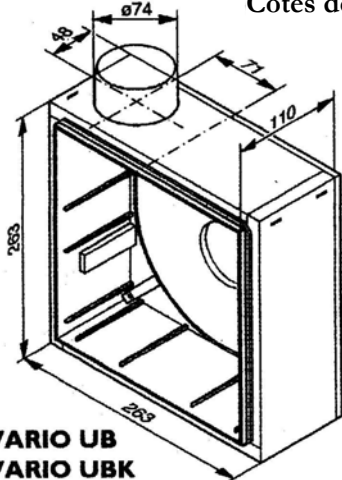


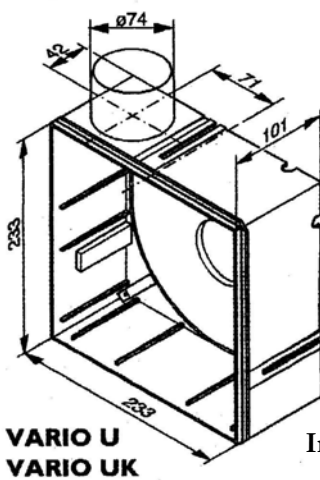
Image 2

- 1 – Boîtier
- 2 – Support de montage
- 3 – Eléments de fixation
- 4 – Passage du câble
- 5 – Bornier
- 6 – Clapet anti-feu
- 7 – Tube de racc.
- 8 – Isolation acoustique

Cotes des boîtiers



VARIO UB
VARIO UBK



VARIO U
VARIO UK

Image 1

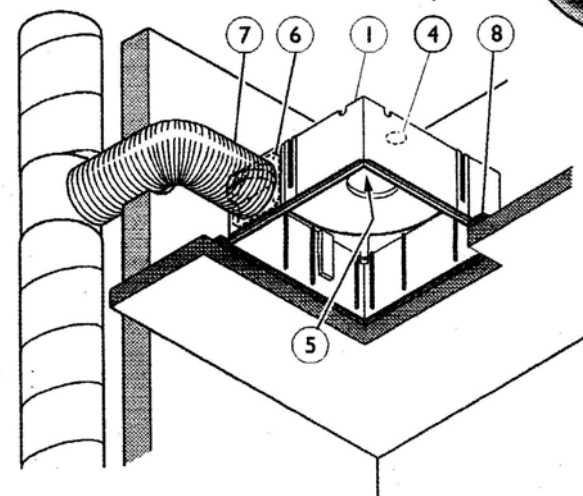


Image 3